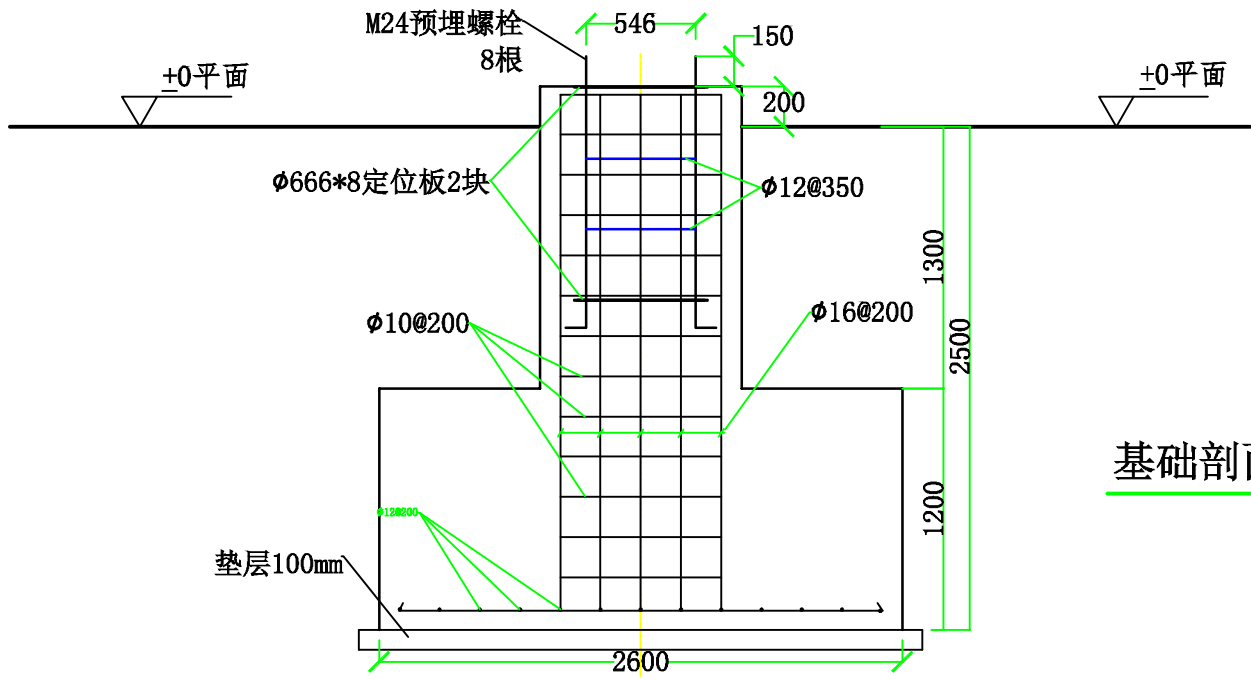
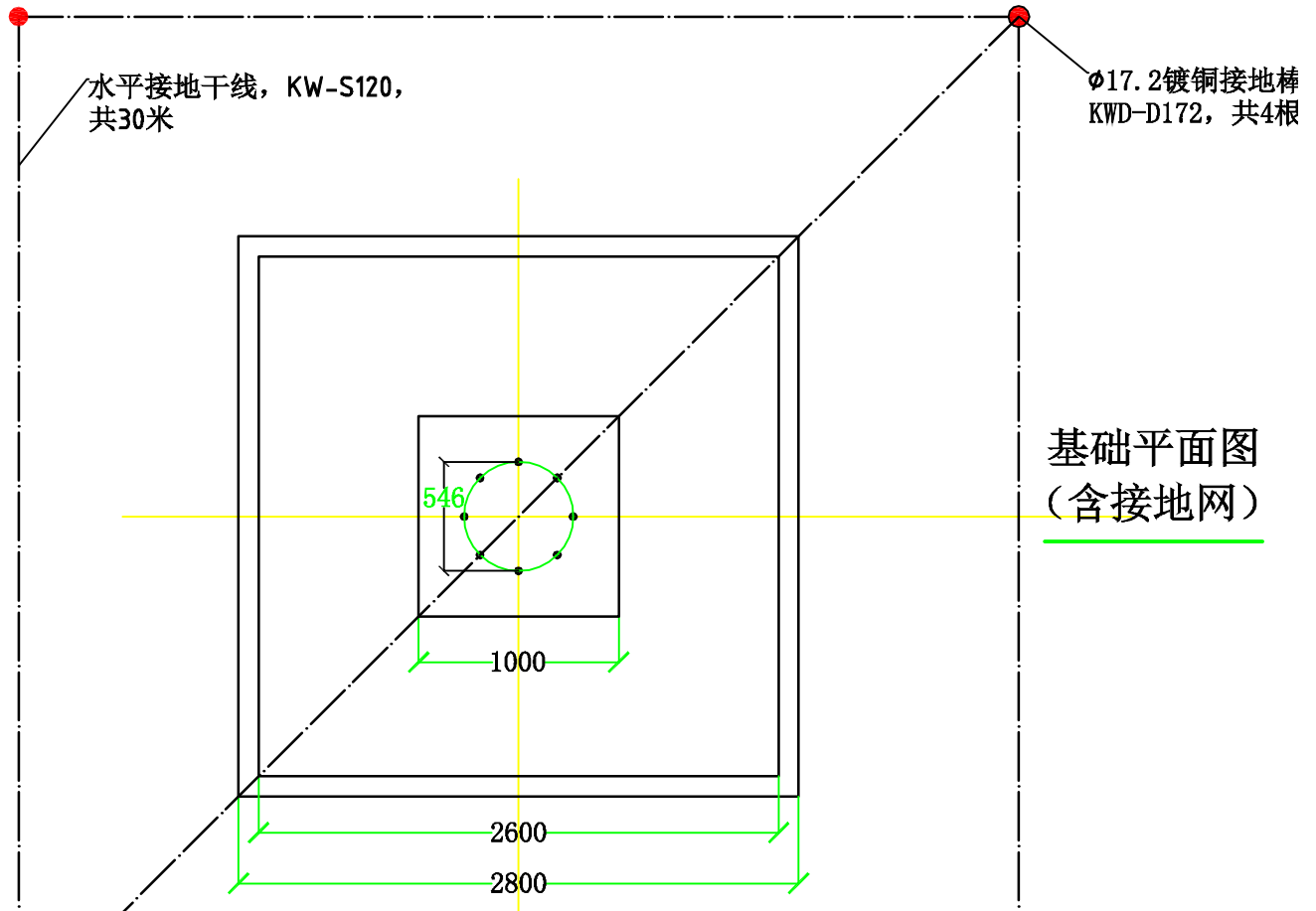


本图为大样图，具体技术部分请联系郑州凯威防雷公司

郑州凯威防雷技术有限公司		工程	施工
批准	设计	20米KWG-D1避雷针结构图	
审核	比例		



基础剖面图



基础平面图  
(含接地网)

说明:

- 1、本图尺寸为mm。
- 2、混凝土采用C30，垫层为C15；混凝土使用量约9.6m<sup>3</sup>。
- 3、基础周边回填土必须分层夯实，压实系数大于0.94。
- 4、接地电阻不大于10欧姆，建议接地网与基础同步施工。

郑州凯威防雷技术有限公司

工程

施工阶段

批准

设计

审核

比例

制图

日期

2018.04.02

20米KWG-D1避雷针基础（接地网）图

图号

WWW.JIESHANGAN.COM